



Deploying the Dell™ PERC Adapter



CAUTION: Many repairs may only be done by a certified service technician. You should only perform troubleshooting and simple repairs as authorized in your product documentation, or as directed by the online or telephone service and support team. Damage due to servicing that is not authorized by Dell is not covered by your warranty. Read and follow the safety instructions that came with the system.



NOTE: For information on removing and reinstalling system parts, see the system's *Hardware Owner's Manual* at support.dell.com/manuals.



NOTE: For more information on your storage controller and a detailed set of instructions, see the relevant storage controller documentation at support.dell.com/manuals.

This document provides a set of high level installation and removal instructions for your Dell PowerEdge™ RAID Controllers (PERC) and battery.

Removing the PERC Adapter

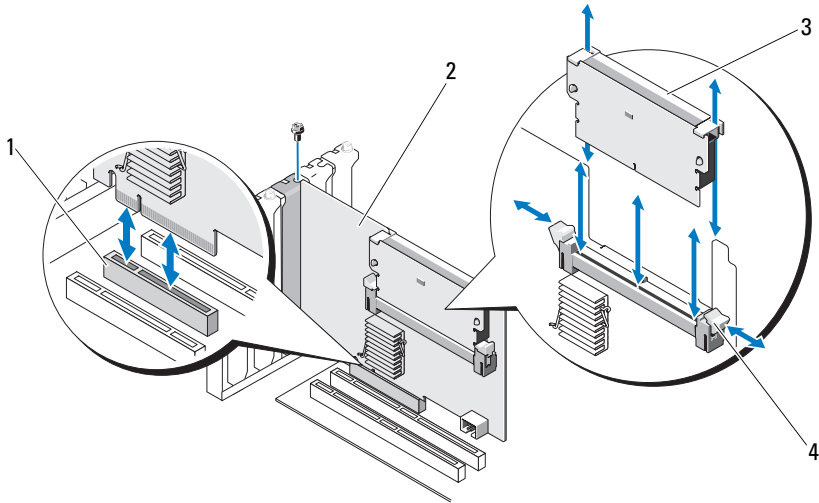
- 1 Ensure that there is no preserved cache on the PERC adapter. See "Managing Preserved Cache" on page 4.
- 2 Perform a controlled shutdown of the system and attached peripherals.
- 3 Disconnect the system from the electrical outlet and remove the system cover.
- 4 Remove the storage controller from the system's PCI-E slot. See Figure 1-1.

Installing the PERC Adapter

- 1 Perform a controlled shutdown of the system and attached peripherals.
- 2 Disconnect the system from the electrical outlet and remove the system cover.
- 3 Install the storage controller in the appropriate PCI-E slot and connect all the cables to the storage controller. See Figure 1-1.
- 4 Replace the system cover.
- 5 Reconnect the system to its electrical outlet and turn the system on, including any attached peripherals.



Figure 1-1. Removing and Installing the PERC Adapter



- | | | | |
|---|------------|---|--------------|
| 1 | PCI-E slot | 2 | PERC adapter |
| 3 | DIMM | 4 | tabs (2) |

Replacing the BBU on a PERC 5/i, PERC 6/i, PERC H700, or PERC H800

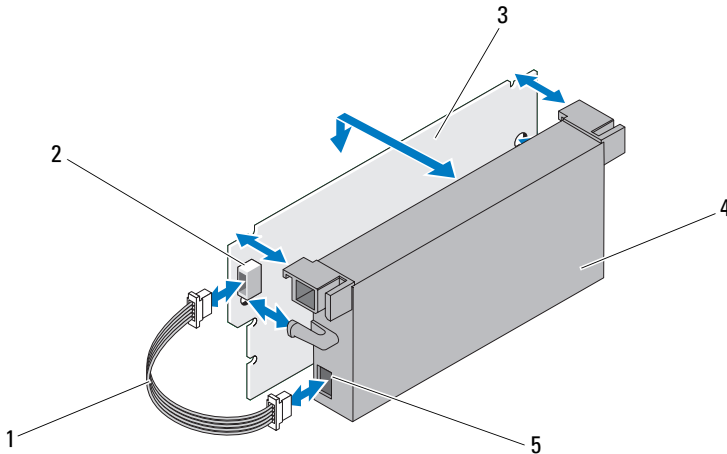
- 1 Ensure that there is no preserved cache on the PERC adapter. See "Managing Preserved Cache" on page 4.
- 2 Perform a controlled shutdown of the system and attached peripherals.
- 3 Disconnect the system from the electrical outlet and remove the system cover.
- 4 Remove the Battery Backup Unit (BBU) from the plastic mounting shroud in your system and disconnect the battery cable.
- 5 Re-connect the BBU to the controller by inserting the end of the battery cable into the connector on the controller.

Replacing the TBBU on a PERC 5/E, PERC 6/E, PERC H700, or PERC H800

NOTE: The Transportable Battery Backup Unit (TBBU) on the storage controller consists of a DIMM and a BBU.

- 1 Ensure that there is no preserved cache on the PERC adapter. See "Managing Preserved Cache" on page 4.
- 2 Perform a controlled shutdown of the system and attached peripherals.
- 3 Disconnect the system from the electrical outlet and remove the system cover.
- 4 Remove the storage controller from the system. Press down on the tabs at each edge of the DIMM slot and lift the TBBU assembly off the storage controller. See Figure 1-1.
- 5 Disconnect the battery cable from both ends and press out on the battery clips rotating the battery out of the DIMM. See Figure 1-2.

Figure 1-2. Removing and Installing the Battery and Battery Cable on the DIMM




- | | | | | | |
|---|---------------|---|--------------------------|---|------|
| 1 | battery cable | 2 | connector on the DIMM | 3 | DIMM |
| 4 | battery | 5 | connector on the battery | | |

- 6 Unpack the new TBBU and follow all antistatic procedures.
- 7 Insert one end of the battery cable into the connector on the DIMM and the other end into the connector on the new battery.

- 8 Place the top edge of the battery over the top edge of the DIMM so that the arms on the side of the battery fit into their sockets on the DIMM. See Figure 1-2.
- 9 Align the keyed edge of the DIMM to the physical divider on the memory socket to avoid damage to the module.
- 10 Insert the DIMM in the memory socket. Apply a constant, downward pressure on both ends or on the middle of the DIMM until the retention clips fall in the allotted slots on either side of the DIMM. See Figure 1-2.

Managing Preserved Cache


If a virtual disk becomes offline or is deleted because of missing physical disks, the controller preserves the dirty cache from the virtual disk. The preserved dirty cache, known as pinned cache, is preserved until you import the virtual disk or discard the cache.

 **CAUTION:** If there are any foreign configurations, it is strongly advised that you import the foreign configuration before you discard the preserved cache. Otherwise, you lose data that belongs to the foreign configuration.

- 1 Turn on the system.
- 2 Press <Ctrl>< R> when prompted by the BIOS screen.

If there is only one controller, the **Virtual Disk Management** screen for that controller is displayed. If there is more than one controller, the **Main Menu** is displayed. The **Main Menu** lists the RAID controllers. Use the arrow keys to select the RAID controller, and press <Enter> to access the management menus for the controller.

- 3 On the **Virtual Disk Management** screen, use the arrow keys to highlight the **Controller** field. Press <F2> to display the menu and select **Manage Preserved Cache**. The **Manage Preserved Cache** screen displays the affected virtual disks.

 **NOTE:** If there is no preserved cache, the **Manage Preserved Cache** option is disabled and no further action is required. Exit the configuration utility.

- 4 You can choose to discard the cache on the **Manage Preserved Cache** screen.

For more information about importing and preserving the cache contents, see the *Dell PowerEdge RAID Controller (PERC) H700 and H800* documentation at support.dell.com/manuals.

Information in this document is subject to change without notice.

© 2010 Dell Inc. All rights reserved. Printed in the U.S.A.

Reproduction of these materials in any manner whatsoever without the written permission of Dell Inc. is strictly forbidden.

Trademarks used in this text: *Dell*, the *DELL* logo, and *PowerEdge* are trademarks of Dell Inc.

Other trademarks and trade names may be used in this document to refer to either the entities claiming the marks and names or their products. Dell Inc. disclaims any proprietary interest in trademarks and trade names other than its own.



部署 Dell™ PERC 适配器



警告：多数维修只能由经认证的维修技术人员进行。您只能根据产品说明文件中的授权，或者在联机或电话服务和支持小组的指导下，进行故障排除和简单的维修。未经 Dell 授权的维修所造成的损坏不在保修范围之内。请阅读并遵循系统附带的安全说明。



注：有关卸除和重新安装系统部件的信息，请参阅系统的 *Hardware Owner's Manual*（硬件用户手册），它位于 support.dell.com/manuals。



注：有关存储控制器的更多信息和详细的指令集，请参阅在 support.dell.com/manuals 上的相关存储控制器的说明文件。

此说明文件提供一组用于 Dell PowerEdge™ RAID Controllers (PERC) 和电池的高级安装和卸除指令。

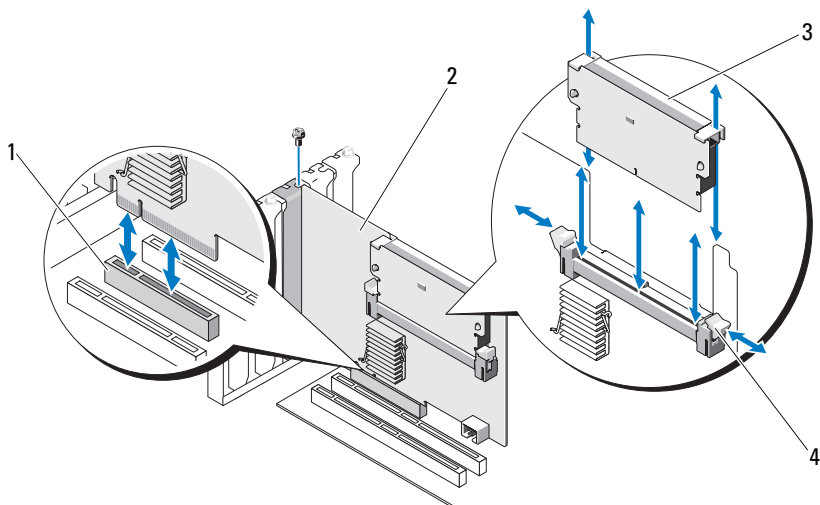
卸下 PERC 适配器

- 1 请确保在 PERC 适配器上没有保留的高速缓存。请参阅第 4 页上的“管理保留的高速缓存”。
- 2 执行系统和连接的外围设备的控制性关闭。
- 3 断开系统与电源插座的连接并卸下系统护盖。
- 4 从系统的 PCI-E 插槽卸除存储控制器。请参阅图 1-1。

安装 PERC 适配器

- 1 执行系统和连接的外围设备的控制性关闭。
- 2 断开系统与电源插座的连接并卸下系统护盖。
- 3 在相应的 PCI-E 插槽安装存储控制器并将所有电缆连接至存储控制器。请参阅图 1-1。
- 4 装回系统护盖。
- 5 将系统重新连接至电源插座，并打开系统（包括所有连接的外围设备）。

图 1-1. 卸除和安装 PERC 适配器



- | | | | |
|---|----------|---|----------|
| 1 | PCI-E 插槽 | 2 | PERC 适配器 |
| 3 | DIMM | 4 | 卡舌 (2 个) |

装回在 PERC 5/i、PERC 6/i、PERC H700 或 PERC H800 上的 BBU

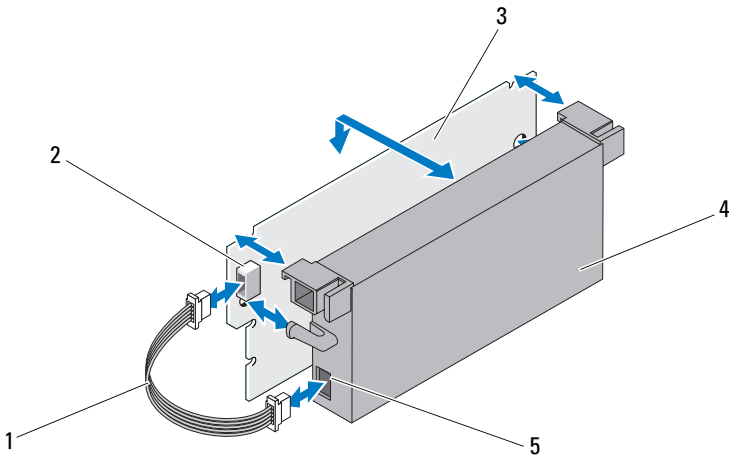
- 1 请确保在 PERC 适配器上没有保留的高速缓存。请参阅第 4 页上的“管理保留的高速缓存”。
- 2 执行系统和连接的外围设备的控制性关闭。
- 3 断开系统与电源插座的连接并卸下系统护盖。
- 4 从系统的塑料安装护盖卸除电池备份单元 (BBU) 并断开电池电缆。
- 5 通过将电池电缆的一端插入到控制器上的连接器重新将 BBU 连接至控制器。

装回 PERC 5/E、PERC 6/E、PERC H700 或 PERC H800 上的 TBBU

 **注：**存储控制器上的 Transportable Battery Backup Unit (TBBU 便携式电池备份单元) 包括 DIMM 和 BBU。

- 1 请确保在 PERC 适配器上没有保留的高速缓存。请参阅第 4 页上的“管理保留的高速缓存”。
- 2 执行系统和连接的外围设备的控制性关闭。
- 3 断开系统与电源插座的连接并卸下系统护盖。
- 4 从系统卸除存储控制器。按下在 DIMM 插槽上每边的卡舌将 TBBU 部件从存储控制器提出。请参阅图 1-1。
- 5 将电池电缆两端都断开连接并按电池夹子将电池从 DIMM 旋转取出。请参阅图 1-2。

图 1-2. 在 DIMM 上卸除和安装电池和电池电缆



- | | | |
|--------|--------------|--------|
| 1 电池电缆 | 2 DIMM 上的连接器 | 3 DIMM |
| 4 电池 | 5 电池上的连接器 | |

- 6 打开 TBBU 包装，并遵循所有的防静电步骤。
- 7 将电池电缆的一端插入 DIMM 上的连接器，将另一端插入新电池上的连接器。

- 8 将电池的顶部边缘放在 DIMM 的顶部边缘之上，以便电池一侧的支臂可装入 DIMM 上的插槽中。请参阅图 1-2。
- 9 将 DIMM 的键槽边缘与内存插槽上的物理隔板对齐，以避免损坏模块。
- 10 将 DIMM 插入内存插槽中。在 DIMM 两侧或中间均匀地向下施加压力，直至固定夹插入 DIMM 任一侧上分配的插槽中。请参阅图 1-2。

管理保留的高速缓存

如果虚拟磁盘脱机或由于物理磁盘丢失被删除，则控制器会保留虚拟磁盘的已占用高速缓存。保留的已占用高速缓存也称为已驻留高速缓存，它会一直保留到您导入虚拟磁盘或放弃高速缓存为止。

 **警告：**如果存在任何外部配置，强烈建议您在放弃保留高速缓存之前导入外部配置。否则，可能会丢失属于外部配置的数据。

- 1 打开系统电源。
- 2 请在出现 BIOS 屏幕提示时按 <Ctrl><R> 组合键。

如果仅有一个控制器，则显示该控制器的 **Virtual Disk Management**（虚拟磁盘管理）屏幕。如果有多台控制器，则会显示**主菜单**。该**主菜单**列出 RAID 控制器。使用箭头键选择 RAID 控制器，然后按 <Enter> 键访问控制器的管理菜单。

- 3 在 **Virtual Disk Management**（虚拟磁盘管理）屏幕，使用箭头键高亮度显示**控制器**字段。按 <F2> 键显示该菜单并选择 **Manage Preserved Cache**（管理保留的高速缓存）。**Manage Preserved Cache**（管理保留的高速缓存）屏幕显示受影响的虚拟磁盘。

 **注：**如果没有保留的高速缓存，**Manage Preserved Cache**（管理保留的高速缓存）选项被禁用并且无需进一步操作。退出配置公用程序。

- 4 您可以在 **Manage Preserved Cache**（管理保留的高速缓存）屏幕上选择放弃高速缓存。

有关导入和保留高速缓存内容的更多信息，请参阅 support.dell.com/manuals 上的 *Dell PowerEdge RAID Controller (PERC) H700 和 H800* 说明文件。

本说明文件中的信息如有更改，恕不另行通知。
© 2010 Dell Inc. 版权所有，翻印必究。美国印制。

未经 Dell Inc. 书面许可，严禁以任何形式复制这些材料。

本文中使用的商标：*Dell*、*DELL* 徽标和 *PowerEdge* 是 Dell Inc. 的注册商标。

本说明文件中提及的其它商标和产品名称是指拥有相应商标和公司名称的公司或其制造的产品。
Dell Inc. 对其它公司的商标和名称不拥有任何所有权。



部署 Dell™ PERC 控制器



警告：許多維修工作僅限由獲得認證的技術服務人員完成。僅限依照產品說明文件中的授權，或在線上或電話服務和支援團隊的指導下，才能執行故障排除和簡單的維修。未經 Dell 授權的維修若造成損壞，不在保固範圍之內。請閱讀並遵循系統隨附的安全說明。



註：如需卸下與重新安裝系統零件的資訊，請參閱 support.dell.com/manuals 上的系統 *Hardware Owner's Manual* (硬體擁有者手冊)。



註：如需儲存控制器的更多相關資訊與詳細說明，請參閱 support.dell.com/manuals 上相關的儲存控制器說明文件。

本文件提供 Dell PowerEdge™ RAID 控制器 (PERC) 與電池的高階安裝與卸下說明。

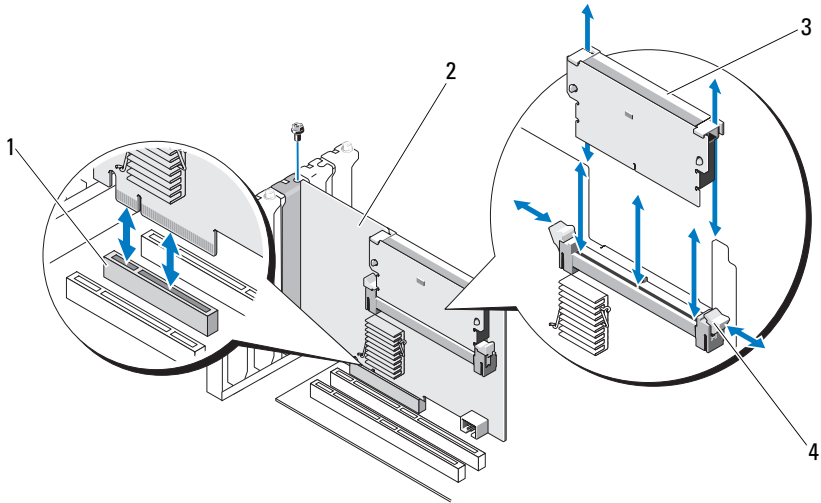
卸下 PERC 配接器

- 1 請確定 PERC 配接器上沒有保留的快取資料。請參閱第 4 頁的「管理保留的快取資料」。
- 2 將系統與連接的週邊裝置關機。
- 3 拔下電源插座上的系統纜線，然後卸下系統蓋。
- 4 從系統的 PCI-E 插槽卸下儲存控制器。請參閱圖 1-1。

安裝 PERC 配接器

- 1 將系統與連接的週邊裝置關機。
- 2 拔下電源插座上的系統纜線，然後卸下系統蓋。
- 3 將儲存控制器安裝於合適的 PCI-E 插槽，並將所有纜線接上儲存控制器。請參閱圖 1-1。
- 4 裝回系統蓋。
- 5 將電腦重新接上電源插座，然後啟動電腦以及所有連接的週邊裝置。

圖 1-1. 卸下與安裝 PERC 配接器




- | | | | |
|---|----------|---|----------|
| 1 | PCI-E 插槽 | 2 | PERC 配接器 |
| 3 | DIMM | 4 | 彈片 (2 個) |

更換 PERC 5/i、PERC 6/i、PERC H700 或 PERC H800 上的 BBU

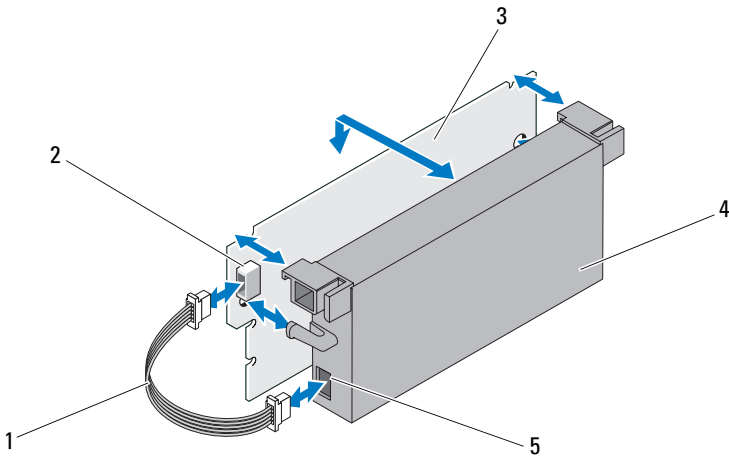
- 1 請確定 PERC 配接器上沒有保留的快取資料。請參閱第 4 頁的「管理保留的快取資料」。
- 2 將系統與連接的週邊裝置關機。
- 3 拔下電源插座上的系統纜線，然後卸下系統蓋。
- 4 請從系統中的塑膠安裝護罩卸下備援電池組 (BBU) 並拔下電池纜線。
- 5 將電池纜線的一端插入控制器上的連接器，重新將 BBU 連接至控制器。

更換 PERC 5/E、PERC 6/E、PERC H700 或 PERC H800 上的 TBBU

 **註：**儲存控制器上的可轉換備援電池組 (Transportable Battery Backup Unit, TBBU) 包含 DIMM 與 BBU。

- 1 請確定 PERC 配接器上沒有保留的快取資料。請參閱第 4 頁的「管理保留的快取資料」。
- 2 將系統與連接的週邊裝置關機。
- 3 拔下電源插座上的系統纜線，然後卸下系統蓋。
- 4 從系統卸下儲存控制器。按下 DIMM 插槽每個邊緣的彈片，並從儲存控制器掀起 TBBU 組件。請參閱圖 1-1。
- 5 從兩端拔下電池纜線，並將電池固定片壓下，將電池自 DIMM 旋出。請參閱圖 1-2。

圖 1-2. 卸下並安裝 DIMM 上的電池與電池纜線




- | | | |
|--------|--------------|--------|
| 1 電池纜線 | 2 DIMM 上的連接器 | 3 DIMM |
| 4 電池 | 5 電池上的連接器 | |

- 6 打開新 TBBU 的包裝，依照所有的防靜電程序進行。
- 7 將電池纜線一端插入 DIMM 上的連接器，並將另一端插入新電池的連接器。

- 8 將電池的上緣置於 DIMM 的上緣，使電池的側桿卡入 DIMM 上的插座。請參閱圖 1-2。
- 9 將 DIMM 鍵緣與記憶體插槽上的實體分隔線對齊，以避免損壞模組。
- 10 將 DIMM 插入記憶體插槽。在 DIMM 兩端或中間施持續下壓，直至固定夾裝入 DIMM 模組兩端所分配的插槽中。請參閱圖 1-2。

管理保留的快取資料

如果虛擬磁碟因遺失實體磁碟而離線或被刪除，控制器會保留虛擬磁碟的變更快取資料。此保留的變更快取資料稱為固定快取資料，會保留直至匯入虛擬磁碟或捨棄快取資料為止。

 **警告：**如果有任何外來組態，強烈建議您在捨棄保留的快取資料之前匯入外來組態。否則會遺失屬於外部組態的資料。

- 1 開啓系統。
- 2 啓動時，請在出現 BIOS 畫面提示時，按 <Ctrl><R>。

如果只有一組控制器，會顯示此控制器的 **Virtual Disk Management** (虛擬磁碟管理) 畫面。如果不只一組控制器，將先顯示 **Main Menu** (主選單) 畫面。**Main Menu** (主選單) 會列出 RAID 控制器。使用方向鍵選取要 RAID 控制器，再按 <Enter> 鍵存取該控制器的管理選單。

- 3 在 **Virtual Disk Management** (虛擬磁碟管理) 畫面上，使用方向鍵將 **Controller** (控制器) 欄位反白顯示。按下 <F2> 鍵顯示選單並且選取 **Manage Preserved Cache** (管理保留的快取資料)。**Manage Preserved Cache** (管理保留的快取資料) 畫面顯示受影響的虛擬磁碟。

 **註：**如果沒有保留的快取資料，**Manage Preserved Cache** (管理保留的快取資料) 選項會停用並且不需要進一步動作。離開組態公用程式。

- 4 您可以選擇捨棄 **Manage Preserved Cache** (管理保留的快取資料) 螢幕上的快取資料。

關於匯入與保留快取內容的更多資訊，請參閱位於 support.dell.com/manuals 上的 *Dell PowerEdge RAID 控制器 (PERC) H700 與 H800 說明文件*。

本文件中的資訊如有變更，恕不另行通知。
© 2010 Dell Inc. 版權所有，翻印必究。美國印製。


未經 Dell Inc. 的書面許可，嚴格禁止以任何形式複製這些材料。


本文中使用的商標：*Dell*、*DELL* 標誌和 *PowerEdge* 是 Dell Inc. 的商標。


本文件中述及的其他商標和商業名稱可能指擁有相應商標和名稱的公司實體或其產品。Dell Inc. 對本公司之外的商標和產品名稱不擁有任何所有權。



Déploiement de l'adaptateur PERC Dell™

 **PRÉCAUTION** : la plupart des réparations ne peuvent être effectuées que par un technicien de maintenance agréé. N'effectuez que les opérations de dépannage et les petites réparations autorisées par la documentation de votre produit et suivez les instructions fournies en ligne ou par téléphone par l'équipe de maintenance et d'assistance technique. Tout dommage causé par une réparation non autorisée par Dell est exclu de votre garantie. Lisez et respectez les consignes de sécurité fournies avec le système.

 **REMARQUE** : pour plus d'informations sur le retrait et la réinstallation d'éléments du système, consultez le *Manuel du propriétaire du matériel* sur le site support.dell.com/manuals.

 **REMARQUE** : pour plus d'informations sur votre contrôleur de stockage et un ensemble détaillé d'instructions, consultez la documentation pertinente sur le site support.dell.com/manuals.

Ce document comprend un ensemble d'instructions de haut niveau relatives à l'installation et au retrait de vos contrôleurs RAID Dell™ PowerEdge™ (PERC) et de la batterie.

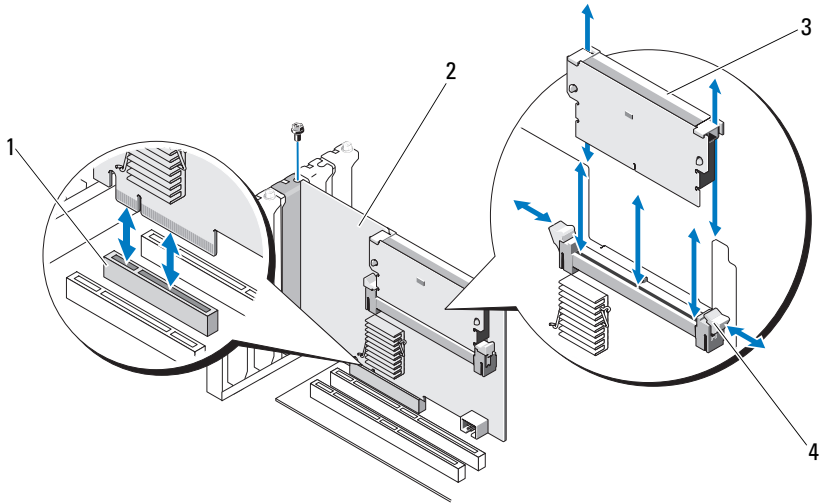
Retrait de l'adaptateur PERC

- 1 Assurez-vous de l'absence de tout cache préservé sur l'adaptateur PERC. Voir « Gestion du cache préservé » à la page 4.
- 2 Effectuez un arrêt contrôlé du système et des périphériques connectés.
- 3 Débranchez le système de la prise électrique et ouvrez le capot.
- 4 Retirez le contrôleur de stockage du logement PCI-E du système. Voir Figure 1-1.

Installation de l'adaptateur PERC

- 1 Effectuez un arrêt contrôlé du système et des périphériques connectés.
- 2 Débranchez le système de la prise électrique et ouvrez le capot.
- 3 Installer le contrôleur de stockage dans le logement PCI-E adéquat et branchez tous les câbles au contrôleur de stockage. Voir Figure 1-1.
- 4 Remettez le capot en place.
- 5 Rebranchez le système sur la prise secteur et allumez-le, ainsi que les périphériques qui y sont connectés.

Figure 1-1. Retrait et installation de l'adaptateur PERC



- | | | | |
|---|----------------|---|-----------------|
| 1 | logement PCI-E | 2 | adaptateur PERC |
| 3 | DIMM | 4 | pattes (2) |

Réinstallation de la BBU sur un PERC 5/i, PERC 6/i ou PERC H700

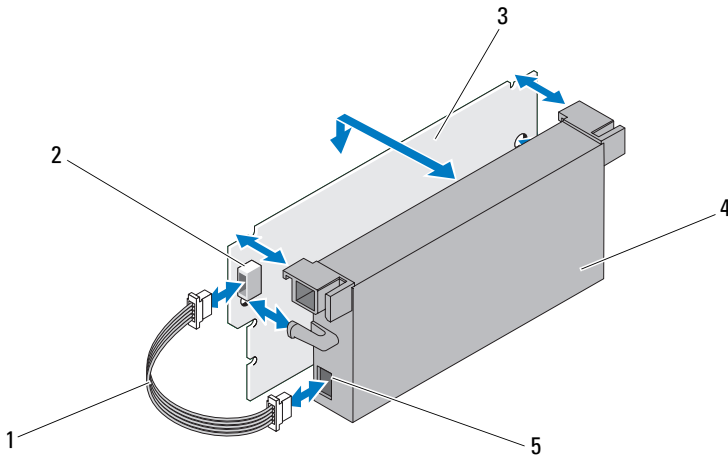
- 1** Assurez-vous de l'absence de tout cache préservé sur l'adaptateur PERC. Voir « Gestion du cache préservé » à la page 4.
- 2** Effectuez un arrêt contrôlé du système et des périphériques connectés.
- 3** Débranchez le système de la prise électrique et ouvrez le capot.
- 4** Retirez l'unité de batterie de secours (BBU) du carénage à monture plastique de votre système et débranchez le câble de batterie.
- 5** Rebranchez la BBU au contrôleur en insérant l'extrémité du câble de batterie dans le connecteur situé sur le contrôleur.

Réinstallation de la TBBU sur un PERC 5/E, PERC 6/E ou PERC H700

REMARQUE : l'unité de batterie de secours transportable (TBBU) située sur le contrôleur de stockage se compose d'une barrette de mémoire (DIMM) et d'une BBU.

- 1 Assurez-vous de l'absence de tout cache conservé sur l'adaptateur PERC. Voir « Gestion du cache préservé » à la page 4.
- 2 Effectuez un arrêt contrôlé du système et des périphériques connectés.
- 3 Débranchez le système de la prise électrique et ouvrez le capot.
- 4 Retirez le contrôleur de stockage du système. Appuyez sur les languettes de chaque côté de la fente de DIMM et soulevez la TBBU pour la retirer du contrôleur de stockage. Voir Figure 1-1.
- 5 Débranchez les deux extrémités du câble de batterie et appuyez sur les clips de la batterie en faisant tourner la batterie hors de la DIMM. Voir Figure 1-2.

Figure 1-2. Retrait et installation de la batterie et du câble de batterie sur la DIMM




- | | | | | | |
|---|----------------------|---|---------------------------|---|------|
| 1 | câble de la batterie | 2 | connecteur sur la DIMM | 3 | DIMM |
| 4 | batterie | 5 | connecteur de la batterie | | |

- 6 Déballage la nouvelle TBBU et effectuez toutes les procédures requises pour éliminer l'électricité statique.
- 7 Insérez l'une des extrémités du câble de batterie dans le connecteur situé sur la DIMM et l'autre extrémité dans le connecteur situé sur la nouvelle batterie.

- 8 Placez la partie supérieure de la batterie au-dessus de celle de la DIMM, de sorte que les pattes situées sur le côté de la batterie s'enclenchent dans les encoches du DIMM. Voir Figure 1-2.
- 9 Afin de ne pas endommager la DIMM, positionnez-la de sorte que son bord doté de détrompeur soit aligné avec le séparateur situé sur l'emplacement correspondant.
- 10 Insérez la DIMM dans l'emplacement correspondant. Enfoncez-la en exerçant une pression constante sur ses deux extrémités ou son milieu, jusqu'à ce que les clips de fixation s'enclenchent dans les logements correspondants de chaque côté de la barrette. Voir Figure 1-2.

Gestion du cache préservé


Si un disque virtuel est mis hors ligne ou supprimé en raison de disques physiques manquants, le contrôleur conserve le cache de modifications de ce disque virtuel. Ce cache de modifications préservé, appelé cache punaisé, est conservé jusqu'à l'importation du disque virtuel ou son élimination.

 **PRÉCAUTION : s'il existe une configuration étrangère, il est fortement conseillé de l'importer avant de supprimer le cache préservé. Sinon, vous risquez de perdre des données appartenant à cette configuration étrangère.**

- 1 Mettez le système sous tension.
- 2 Pendant le démarrage, appuyez sur <Ctrl><R> lorsque l'écran BIOS vous y invite.

S'il n'existe qu'un seul contrôleur, l'écran **Gestion des disques virtuels** correspondant à ce contrôleur s'affiche. Si votre système comprend plusieurs contrôleurs, l'écran de **Menu principal** apparaît d'abord. Le **Menu principal** répertorie les contrôleurs RAID. Utilisez les touches fléchées du clavier pour sélectionner le contrôleur RAID à configurer, puis appuyez sur <Entrée> pour accéder aux menus de gestion de ce contrôleur.

- 3 Dans l'écran **Gestion des disques virtuels**, utilisez les touches fléchées pour mettre en surbrillance le champ **Contrôleur**. Appuyez sur <F2> pour afficher le menu, puis sélectionnez **Manage Preserved Cache** (Gérer le cache préservé). L'écran **Manage Preserved Cache** affiche les disques virtuels concernés.

 **REMARQUE :** en l'absence de cache préservé, l'option **Manage Preserved Cache** est désactivée et aucune autre opération n'est requise. Quittez l'utilitaire de configuration.

- 4 Vous pouvez choisir d'éliminer le cache dans l'écran **Manage Preserved Cache**.

Pour en savoir plus sur l'importation et la préservation du contenu du cache, voir la documentation des *Contrôleurs RAID PowerEdge Dell (PERC) H700 et H800* à l'adresse support.dell.com/manuals.

**Les informations que contient ce document sont sujettes à modification sans préavis.
© 2010 Dell Inc. Tous droits réservés. Imprimé aux U.S.A.**


La reproduction de ce document, de quelque manière que ce soit, sans l'autorisation écrite de Dell Inc. est strictement interdite.


Marques mentionnées dans ce document : *Dell*, le logo *DELL* et *PowerEdge* sont des marques de Dell Inc.


D'autres marques commerciales et noms de marque peuvent être utilisés dans ce document pour faire référence aux entités se réclamant de ces marques et de ces noms ou de leurs produits. Dell Inc. dénie tout intérêt propriétaire vis-à-vis des marques et des noms de marque autres que les siens.



Bereitstellung des Dell™ PERC-Adapters

 **VORSICHTSHINWEIS:** Viele Reparaturarbeiten dürfen nur von qualifizierten Servicetechnikern durchgeführt werden. Fehlerbehebungsmaßnahmen oder einfache Reparaturen sollten Sie nur dann selbst übernehmen, wenn dies mit der Produktdokumentation im Einklang steht oder Sie vom Team des Online- oder Telefonsupports dazu aufgefordert werden. Schäden durch nicht von Dell genehmigte Wartungsversuche werden nicht durch die Garantie abgedeckt. Lesen und befolgen Sie die zusammen mit dem System gelieferten Sicherheitshinweise.

 **ANMERKUNG:** Informationen zum Entfernen und neu Installieren der Systemkomponenten finden Sie im *Hardware-Benutzerhandbuch* zum System auf der Dell Support-Website unter support.dell.com/manuals.

 **ANMERKUNG:** Weitere Informationen zu Ihrem Speicher-Controller sowie eine ausführliche Anleitung finden Sie jeweils in den Dokumenten für den entsprechenden Speicher-Controller unter support.dell.com/manuals.

In diesem Dokument werden eine Reihe komplizierter Anweisungen für den Ein- und Ausbau Ihres Dell PowerEdge™ RAID Controllers (PERC) und der Batterie beschrieben.

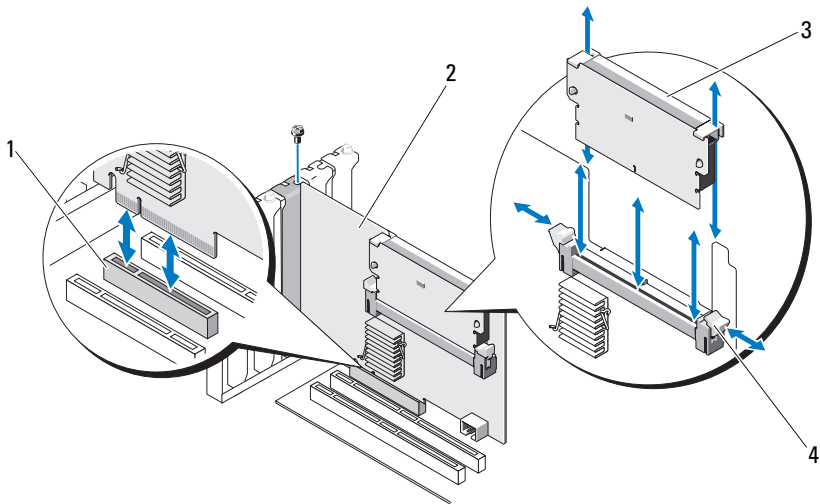
Entfernen des PERC-Adapters

- 1 Stellen Sie sicher, dass kein Cache auf dem PERC-Adapter beibehalten wird. Siehe „Verwalten von beibehaltenem Cache“ auf Seite 5.
- 2 Fahren Sie das Systems und die angeschlossenen Peripheriegeräte kontrolliert herunter.
- 3 Trennen Sie das System von der Steckdose und entfernen Sie die Systemabdeckung.
- 4 Entfernen Sie den Speicher-Controller vom PCI-E-Steckplatz des Systems. Siehe Abbildung 1-1.

Installation des PERC-Adapters

- 1 Fahren Sie das System und die angeschlossenen Peripheriegeräte kontrolliert herunter.
- 2 Trennen Sie das System von der Steckdose und entfernen Sie die Systemabdeckung.
- 3 Installieren Sie den Speicher-Controller im entsprechenden PCI-E-Steckplatz und schließen Sie alle Kabel am Speicher-Controller an. Siehe Abbildung 1-1.
- 4 Bringen Sie die Systemabdeckung wieder an.
- 5 Verbinden Sie das System wieder mit dem Netzstrom und schalten Sie das System und alle angeschlossenen Peripheriegeräte ein.

Abbildung 1-1. Entfernen und Installieren des PERC-Adapters



1 PCI-E-Steckplatz

2 PERC-Adapter

3 DIMM

4 Laschen (2)

Ersetzen des BBU auf einem PERC 5/i, PERC 6/i, PERC H700 oder PERC H800

- 1** Stellen Sie sicher, dass kein Cache auf dem PERC-Adapter beibehalten wird. Siehe „Verwalten von beibehaltenem Cache“ auf Seite 5.
- 2** Fahren Sie das System und die angeschlossenen Peripheriegeräte kontrolliert herunter.
- 3** Trennen Sie das System von der Steckdose und entfernen Sie die Systemabdeckung.
- 4** Nehmen Sie das Akkusicherungsmodul (BBU, Battery Backup Unit) aus dem Plastikbefestigungsschutz in Ihrem System und trennen Sie das Akkukabel ab.
- 5** Schließen Sie das BBU wieder am Controller an, indem Sie das Ende des Batteriekabels in den Anschluss am Controller stecken.

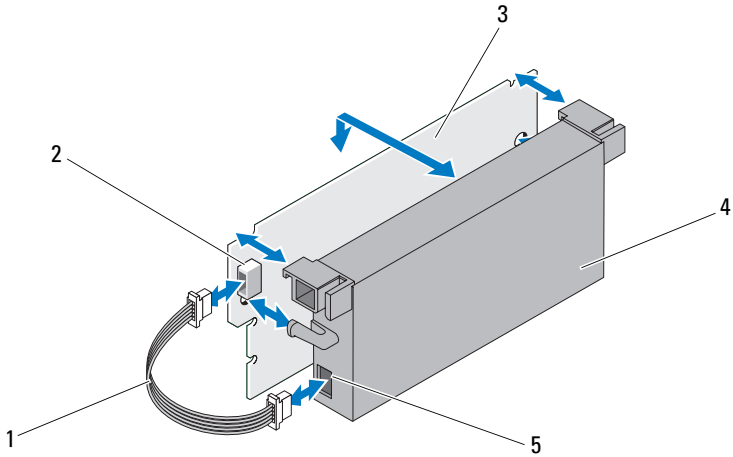
Ersetzen des TBBU auf einem PERC 5/E, PERC 6/E, PERC H700 oder PERC H800



ANMERKUNG: Das tragbare Akkusicherungsmodul (TBBU) des Speicher-Controllers besteht aus einem Speichermodul und einem BBU.

- 1** Stellen Sie sicher, dass kein Cache auf dem PERC-Adapter beibehalten wird. Siehe „Verwalten von beibehaltenem Cache“ auf Seite 5.
- 2** Fahren Sie das System und die angeschlossenen Peripheriegeräte kontrolliert herunter.
- 3** Trennen Sie das System von der Steckdose und entfernen Sie die Systemabdeckung.
- 4** Entfernen Sie den Speicher-Controller vom System. Drücken Sie jeweils die Laschen an den Kanten des Speichermodulsteckplatzes herunter und nehmen Sie den TBBU-Bausatz aus dem Speicher-Controller. Siehe Abbildung 1-1.
- 5** Trennen Sie beide Enden des Akkukabels ab und drücken Sie die Akkuklammern nach außen, wobei der Akku aus dem Speichermodul gedreht wird. Siehe Abbildung 1-2.

Abbildung 1-2. Entfernen und Installieren des Akkus und Akkukabels am Speichermodul




- | | | |
|-------------|---------------------|--------|
| 1 Akkukabel | 2 Anschluss am DIMM | 3 DIMM |
| 4 Akku | 5 Anschluss am Akku | |

- 6 Packen Sie das neue TBBU aus und befolgen Sie alle Vorsichtsmaßnahmen gegen statische Elektrizität.
- 7 Schließen Sie ein Ende des Akkukabels am Anschluss am DIMM und das andere am Anschluss am neuen Akku an.
- 8 Positionieren Sie den oberen Rand des Akkus über die obere Kante des DIMM, so dass die Arme auf der Seite des Akkus in die entsprechenden Aussparungen im DIMM greifen. Siehe Abbildung 1-2.
- 9 Richten Sie die formschlüssige Kante des DIMM auf den Trennsteg am Speichersockel aus, um eine Beschädigung des Moduls zu vermeiden.
- 10 Stecken Sie das DIMM in den Speichersockel. Üben Sie an beiden Enden oder in der Mitte des Speichermoduls konstanten Druck nach unten aus, bis die Sicherungsklammern in die entsprechenden Kerben auf den Seiten des Speichermoduls eingreifen. Siehe Abbildung 1-2.

Verwalten von beibehaltenem Cache


Wenn eine virtuelle Festplatte offline geschaltet wird oder aufgrund fehlender physischer Festplatten gelöscht wird, behält der Controller den fehlerhaften Cache der virtuellen Festplatte bei. Dieser beibehaltene fehlerhafte Cache, auch „pinned cache“ (fixierter Cache) genannt, bleibt erhalten, bis Sie die virtuelle Festplatte importieren oder den Cache verwerfen.

 **VORSICHTSHINWEIS:** Falls Fremdkonfigurationen vorhanden sind, empfiehlt es sich dringend, die Fremdkonfiguration zu importieren, bevor Sie den beibehaltenen Cache löschen. Andernfalls verlieren Sie unter Umständen Daten, die zu der Fremdkonfiguration gehören.

- 1 Schalten Sie das System ein.
- 2 Drücken Sie <Strg><R>, wenn Sie im BIOS-Bildschirm dazu aufgefordert werden.

Wenn es nur einen Controller gibt, wird ein Bildschirm **Virtual Disk Management** (Virtuelle Festplattenverwaltung) für denselben Controller angezeigt. Sind mehrere Controller vorhanden, wird der Bildschirm **Main Menu** (Hauptmenü) angezeigt. Das **Main Menu** (Hauptmenü) listet die RAID-Controller auf. Verwenden Sie die Pfeiltasten, um den RAID-Controller auszuwählen, und drücken Sie die <Eingabetaste>, um die Verwaltungsmenüs für den Controller zu öffnen.

- 3 Verwenden Sie die Pfeiltasten auf dem Bildschirm **Virtual Disk Management** (Virtuelle Festplattenverwaltung), um das Feld **Controller** zu markieren. Drücken Sie <F2>, um das Menü anzuzeigen, und wählen Sie **Manage Preserved Cache** (Beibehaltenen Cache verwalten) aus. Auf dem Bildschirm **Manage Preserved Cache** (Beibehaltenen Cache verwalten) werden die betroffenen virtuellen Festplatten angezeigt.

 **ANMERKUNG:** Wenn kein beibehaltener Cache vorhanden ist, wird die Option **Manage Preserved Cache** (Beibehaltenen Cache verwalten) deaktiviert, und keine weiteren Schritte sind erforderlich. Beenden Sie das Konfigurationsprogramm.

- 4 Im Bildschirm **Manage Preserved Cache** (Beibehaltenen Cache verwalten) können Sie auswählen, ob Sie den Cache löschen wollen.

Weitere Informationen zum Importieren und Aufbewahren des Cache-Inhalts finden Sie in der Dokumentation *Dell PowerEdge RAID Controller (PERC) H700 und H800* unter support.dell.com/manuals.

Irrtümer und technische Änderungen vorbehalten.

© 2010 Dell Inc. Alle Rechte vorbehalten. Gedruckt in den USA.

Die Vervielfältigung oder Wiedergabe dieser Materialien in jeglicher Weise ohne vorherige schriftliche Genehmigung von Dell Inc. sind strengstens untersagt.

In diesem Text verwendete Marken: *Dell*, das *DELL* Logo und *PowerEdge* sind Marken von Dell Inc.

Alle anderen in dieser Dokumentation genannten Marken und Handelsbezeichnungen sind Eigentum der entsprechenden Hersteller und Firmen. Dell Inc. erhebt keinen Anspruch auf Markenzeichen und Handelsbezeichnungen mit Ausnahme der eigenen.



Dell™ PERC アダプタの導入

△ **注意**：修理作業の多くは、認定されたサービス技術者のみが行うことができます。お客様は、製品マニュアルで許可されている範囲に限り、またはオンラインサービスもしくはテレホンサービスとサポートチームの指示によってのみ、トラブルシューティングと簡単な修理を行うことができます。デルで認められていない修理による損傷は、保証の対象となりません。システムに付属のマニュアルの「安全にお使いいただくために」をお読みになり、指示に従ってください。



メモ：システム部品の取り付けおよび取り外しに関する情報は、Dell サポートサイト support.jp.dell.com/manuals でシステムの『ハードウェアオーナーズマニュアル』を参照してください。



メモ：お使いのストレージコントローラに関する詳細情報、および詳細手順は、Dell サポートサイト support.jp.dell.com/manuals で関連するストレージコントローラのマニュアルを参照してください。

この文書では、お使いの Dell PowerEdge™ RAID Controllers (PERC) およびバッテリーに関する高レベルな取り付けおよび取り外し一連を説明します。

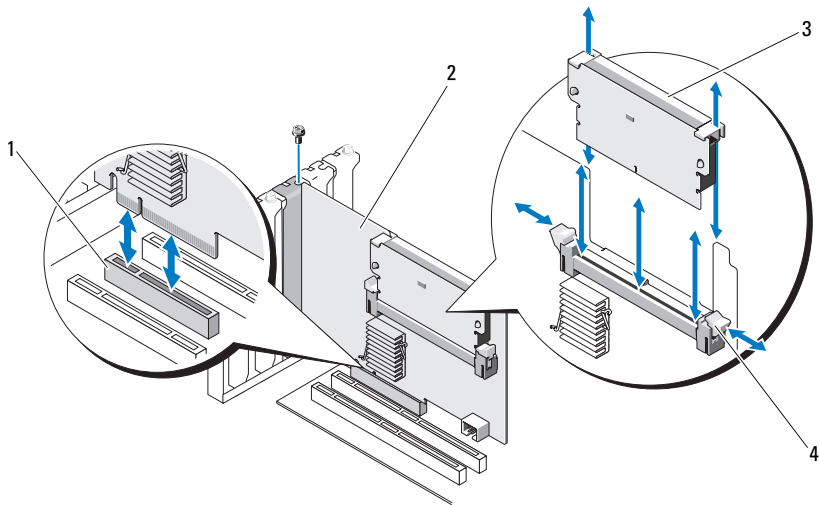
PERC アダプタの取り外し

- 1 PERC アダプタに保存キャッシュがないことを確認します。4 ページの「保持キャッシュの管理」を参照してください。
- 2 システムおよび接続された周辺機器の制御シャットダウンを実行します。
- 3 システムを電源コンセントから外し、システムのカバーを取り外します。
- 4 システムの PCI-E スロットからストレージコントローラを取り外します。図 1-1 を参照してください。

PERC アダプタの取り付け

- 1 システムおよび接続された周辺機器の制御シャットダウンを実行します。
- 2 システムを電源コンセントから外し、システムのカバーを取り外します。
- 3 適切な PCI-E スロットにストレージコントローラを取り付け、すべてのケーブルをストレージコントローラに接続します。図 1-1 を参照してください。
- 4 システムカバーを取り付けます。
- 5 システムおよびシステムに接続されている周辺機器を電源コンセントに接続し、電源を入れます。

図 1-1. PERC アダプタの取り外しおよび取り付け



- | | | | |
|---|------------|---|-----------|
| 1 | PCI-E スロット | 2 | PERC アダプタ |
| 3 | DIMM | 4 | タブ (2) |

PERC 5/i、PERC 6/i、または PERC H700 または PERC H800 の BBU の交換

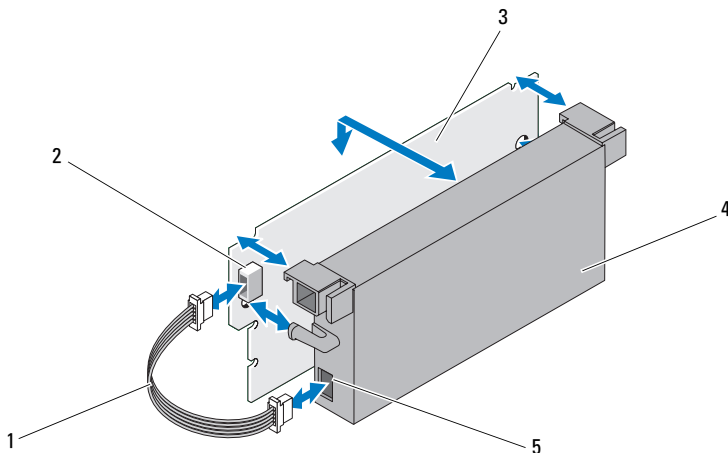
- 1 PERC アダプタに保存キャッシュがないことを確認します。4 ページの「保持キャッシュの管理」を参照してください。
- 2 システムおよび接続された周辺機器の制御シャットダウンを実行します。
- 3 システムを電源コンセントから外し、システムのカバーを取り外します。
- 4 お使いのシステム内のプラスチック製取り付けカバーからバッテリーバックアップユニット (BBU) を取り外し、バッテリーケーブルを外します。
- 5 バッテリーケーブルの端をコントローラのコネクタに挿入して、BBU をコントローラに再接続します。

PERC 5/E、PERC 6/E、PERC H700、または PERC H800 の TBBU の交換

メモ：ストレージコントローラ上の可搬式バッテリーバックアップユニット（TBBU）は、DIMM および BBU から成っています。

- 1 PERC アダプタに保存キャッシュがないことを確認します。4 ページの「保持キャッシュの管理」を参照してください。
- 2 システムおよび接続された周辺機器の制御シャットダウンを実行します。
- 3 システムを電源コンセントから外し、システムのカバーを取り外します。
- 4 システムからストレージコントローラを取り外します。DIMM スロットの両端にあるタブを押し下げて、TBBU アセンブリをストレージコントローラから持ち上げます。図 1-1 を参照してください。
- 5 両方からバッテリーケーブルを取り外し、バッテリークリップを押し開いて、バッテリーを回すようにして DIMM から取り出します。図 1-2 を参照してください。

図 1-2. DIMM のバッテリーおよびバッテリーケーブルの取り外しおよび取り付け



1 バッテリーケーブル

2 DIMM のコネクタ

3 DIMM

4 バッテリー


5 バッテリーのコネクタ

- 6 新しい TBBU を開梱して、静電気防止に関するすべての手順を実行します。
- 7 バッテリーケーブルの一端を DIMM のコネクタに挿入し、もう一端を新しいバッテリーのコネクタに挿入します。
- 8 バッテリー側面のアームが DIMM 上のソケットに入るように、バッテリーの上端を DIMM の上端に揃えます。図 1-2 を参照してください。

- 9 モジュールの損傷を避けるために、DIMM の切り込み部分をメモリソケットの物理的な仕切り上に揃えてください。
- 10 DIMM をメモリソケットに挿入します。固定クリップが DIMM の左右両側の割当てられたスロットにはまるまで、メモリモジュールの両端または中央を一定の力で押し下げます。図 1-2 を参照してください。

保持キャッシュの管理

物理ディスクが検出されないために、仮想ディスクがオフライン状態になるか削除されると、仮想ディスクのダーティキャッシュが保存されます。この保持されたダーティキャッシュ（固定キャッシュと呼ばれます）は、仮想ディスクをインポートするかキャッシュを破棄するまで保持されます。

 **注意：**外部構成がある場合は、保持キャッシュを破棄する前に外部構成をインポートすることを強くお勧めします。そうしない場合、外部設定に属するデータが失われる可能性があります。

- 1 システムの電源を入れます。
- 2 BIOS 画面によるプロンプトが表示されたら、<Ctrl><R> を押します。
コントローラが一つしかない場合、そのコントローラの **Virtual Disk Management** 画面が表示されます。複数のコントローラがある場合は、**Main Menu** 画面が表示されます。**Main Menu** に RAID コントローラがリスト表示されます。矢印キーを使用して、設定する RAID コントローラを選択し、<Enter> を押してコントローラの管理メニューを表示します。
- 3 **仮想ディスク管理** 画面で、矢印キーを使用して **Controller** フィールドをハイライト表示します。<F2> を押してメニューを表示し、**Manage Preserved Cache** を選択します。**Manage Preserved Cache** 画面に、対象となる仮想ディスクが表示されます。

 **メモ：**保存キャッシュがない場合、**Manage Preserved Cache** オプションは無効のためそれ以上の処理は必要ありません。設定ユーティリティを閉じます。

- 4 **Manage Preserved Cache** 画面では、キャッシュを破棄することもできます。

キャッシュの内容のインポートおよび保存に関する情報は、support.jp.dell.com/manuals で『Dell PowerEdge RAID Controller (PERC) H700 および H800』マニュアルを参照してください。

本書の内容は予告なく変更されることがあります。

© 2010 すべての著作権は Dell Inc. にあります。Printed in the U.S.A.

Dell Inc. の書面による許可のない複製は、いかなる形態においても厳重に禁じられています。

本書に使用されている商標：Dell、DELL ロゴ、および PowerEdge は Dell Inc. の商標です。

商標または製品の権利を主張する事業体を表すためにその他の商標および社名が使用されていることがあります。それらの商標や会社名は、一切 Dell Inc. に帰属するものではありません。



Dell™ PERC 어댑터 배치

△ 주의 : 대부분의 수리 작업은 공인된 서비스 기술자만 수행할 수 있습니다. 사용자는 제품 설명서에서 허가한 경우나 온라인 또는 전화서비스 / 지원팀에서 지시한 경우에만 문제 해결 절차 및 단순 수리 작업을 수행할 수 있습니다. Dell 의 승인을 받지 않은 서비스 작업으로 인한 손상에 대해서는 보증을 받을 수 없습니다. 시스템과 함께 제공된 안전 지침을 읽고 따르십시오 .



주 : 시스템 부품 분리 및 재설치에 관한 내용은 support.dell.com/manuals 에서 해당 시스템의 *하드웨어 소유자 매뉴얼*을 참조하십시오 .



주 : 스토리지 컨트롤러에 대한 사항 및 상세 지침은 support.dell.com/manuals 에서 해당 스토리지 컨트롤러의 설명서를 참조하십시오 .

본 문서는 Dell™ PowerEdge™ RAID Controllers (PERC) 및 배터리에 대한 높은 수준의 설치 및 분리 지침들을 설명합니다 .

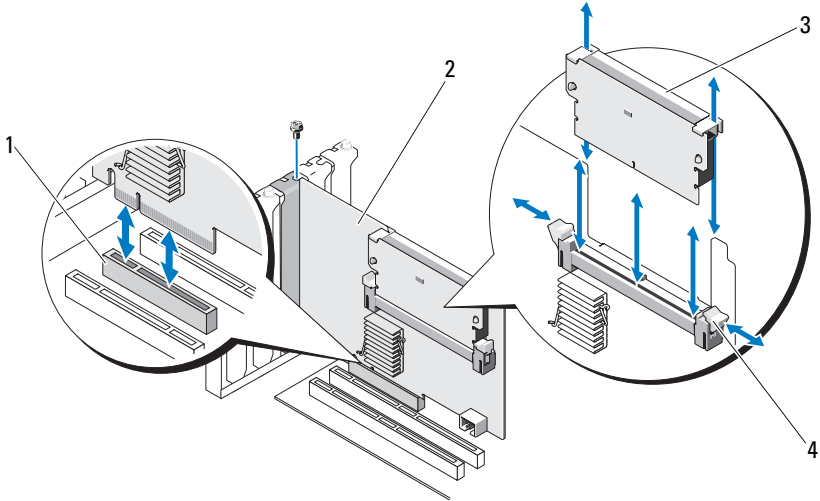
PERC 어댑터 분리

- 1 PERC 어댑터에 보존된 캐시가 없는지 확인합니다 . 4 페이지의 " 보존된 캐시 관리 " 를 참조하십시오 .
- 2 시스템과 시스템에 연결된 주변기기의 강제 종료 (controlled shutdown) 를 수행합니다 .
- 3 시스템을 네트워크에서 분리하고 시스템 덮개를 분리합니다 .
- 4 시스템의 PCI-E 슬롯에서 스토리지 컨트롤러를 분리합니다 . 그림 1-1 을 참조하십시오 .

PERC 어댑터 설치

- 1 시스템과 시스템에 연결된 주변기기의 강제 종료 (controlled shutdown) 를 수행합니다 .
- 2 시스템을 네트워크에서 분리하고 시스템 덮개를 분리합니다 .
- 3 적절한 PCI-E 슬롯에 스토리지 컨트롤러를 설치하고 모든 케이블을 스토리지 컨트롤러에 연결합니다 . 그림 1-1 을 참조하십시오 .
- 4 시스템 덮개를 장착합니다 .
- 5 시스템을 전원 콘센트에 다시 연결하고 시스템 및 장착된 주변 장치의 전원을 모두 켭니다 .

그림 1-1. PERC 어댑터 분리 및 설치



- | | | | |
|---|----------|---|----------|
| 1 | PCI-E 슬롯 | 2 | PERC 어댑터 |
| 3 | DIMM | 4 | 탭 (2 개) |

PERC 5/i, PERC 6/i PERC H700 또는 PERC H800 에 BBU 장착

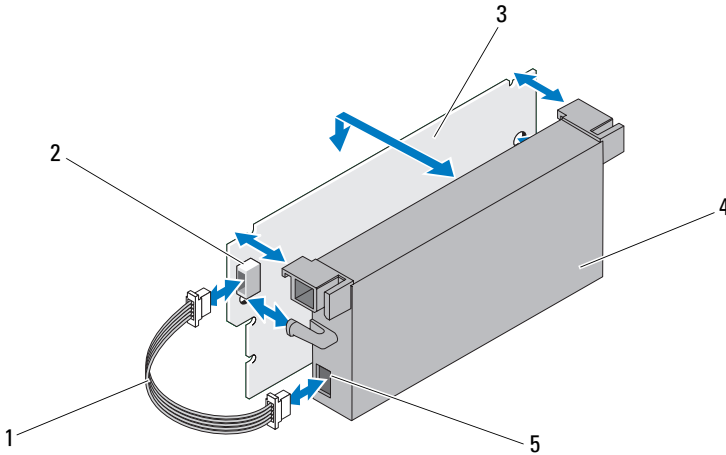
- 1 PERC 어댑터에 보존된 캐시가 없는지 확인합니다. 4 페이지의 "보존된 캐시 관리" 를 참조하십시오.
- 2 시스템과 시스템에 연결된 주변기기의 강제 종료 (controlled shutdown) 를 수행합니다.
- 3 시스템을 네트워크에서 분리하고 시스템 덮개를 분리합니다.
- 4 시스템에 있는 플라스틱 마운팅 보호덮개에서 배터리 백업 장치 (BBU) 를 분리한 다음 배터리 케이블을 분리합니다.
- 5 배터리 케이블의 끝을 컨트롤러에 있는 커넥터에 삽입하여 컨트롤러에 BBU 를 다시 연결합니다.

PERC 5/E, PERC 6/E PERC H700 또는 PERC H800 에 TBBU 장착

주 : 스토리지 컨트롤러에 있는 이동식 배터리 백업 장치 (TBBU) 는 DIMM 및 BBU 로 구성되어 있습니다 .

- 1 PERC 어댑터에 보존된 캐시가 없는지 확인합니다 . 4 페이지의 " 보존된 캐시 관리 " 를 참조하십시오 .
- 2 시스템과 시스템에 연결된 주변기기의 강제 종료 (controlled shutdown) 를 수행합니다 .
- 3 시스템을 네트워크에서 분리하고 시스템 덮개를 분리합니다 .
- 4 시스템에서 스토리지 컨트롤러를 분리합니다 . DIMM 슬롯의 양쪽 모서리에 있는 탭을 누르고 스토리지 컨트롤러에서 TBBU 조립부품을 들어올려 분리합니다 . 그림 1-1 을 참조하십시오 .
- 5 양쪽 가장자리에서 배터리 케이블을 분리하고 배터리 클립을 누르고 배터리를 돌리면서 DIMM 에서 꺼냅니다 . 그림 1-2 를 참조하십시오 .

그림 1-2. 배터리 및 배터리 케이블 분리 및 DIMM 에 설치



- | | | |
|-----------|-----------------|--------|
| 1 배터리 케이블 | 2 DIMM 에 있는 커넥터 | 3 DIMM |
| 4 배터리 | 5 배터리 커넥터 | |

- 6 새 TBBU 의 포장을 풀고 모든 정전기 방지 절차를 준수합니다 .
- 7 배터리 케이블의 한쪽 끝은 DIMM 의 커넥터에 끼워넣고 다른쪽 끝은 새로운 배터리에 있는 커넥터에 끼워넣습니다 .

- 8 배터리의 상단 모서리를 DIMM의 상단 모서리에 배치하여 배터리 측면의 고정대가 DIMM의 해당 소켓에 맞물리도록 하십시오. 그림 1-2를 참조하십시오.
- 9 모듈 손상을 방지하기 위해 DIMM의 키 모서리를 메모리 소켓의 물리적 경계에 맞춥니다.
- 10 메모리 소켓에 DIMM을 끼워넣습니다. 고정 클립이 DIMM의 양쪽에 할당된 슬롯에 장착될 때까지 DIMM의 양쪽 끝 또는 가운데에 일정한 힘을 가해 아래로 누릅니다. 그림 1-2를 참조하십시오.

보존된 캐시 관리

가상 디스크가 오프라인 상태이거나 누락된 물리 디스크 때문에 삭제된 경우 컨트롤러는 가상 디스크의 더티 캐시를 보존합니다. 고정된 캐시라고 하는 이 보존된 더티 캐시는 가상 디스크를 가져오거나 캐시를 삭제할 때까지 보존됩니다.

△ 주의 : 외부 구성이 있는 경우 보존된 캐시를 삭제하기 전에 외부 구성을 가져오는 것이 좋습니다. 그렇지 않은 경우, 외부 구성에 있는 데이터를 유실할 수 있습니다.

1 시스템을 켭니다.

2 BIOS 화면에 연결되면 <Ctrl><R> 을 누릅니다.

오직 한 개의 컨트롤러만 있는 경우, 해당 컨트롤러에 대한 **Virtual Disk Management** (가상 디스크 관리) 화면이 표시됩니다. 하나 이상의 컨트롤러가 있는 경우, **Main Menu** (기본 메뉴)가 표시됩니다. **Main Menu** (기본 메뉴)는 RAID 컨트롤러를 나열합니다. 화살표 키를 사용하여 RAID 컨트롤러를 선택하고 <Enter> 키를 눌러 컨트롤러의 관리 메뉴에 액세스합니다.

3 **Virtual Disk Management** (가상 디스크 관리) 화면에서, 화살표 키를 사용하여 **Controller** (컨트롤러) 필드를 강조합니다. <F2> 키를 눌러 메뉴를 표시한 다음 **Manage Preserved Cache** (보존된 캐시 관리)를 선택합니다. **Manage Preserved Cache** (보존된 캐시 관리) 화면에는 영향받은 가상 디스크가 표시됩니다.

🔍 주 : 보존된 캐시가 없는 경우, **Manage Preserved Cache** (보존된 캐시 관리) 옵션은 비활성화되며 어떤 추가 조치도 요구되지 않습니다. 구성 유틸리티를 종료합니다.

4 **Manage Preserved Cache** (보존된 캐시 관리) 화면에서 캐시를 삭제하도록 선택할 수 있습니다.

캐시 내용 가져오기 및 보존하기에 관한 자세한 사항은, support.dell.com/manuals의 *Dell PowerEdge RAID Controller (PERC) H700 및 H800* 설명서를 참조하십시오.

이 문서의 정보는 사전 통보 없이 변경될 수 있습니다.
© 2010 Dell Inc. 저작권 본사 소유. 미국에서 인쇄.


Dell Inc. 의 서면 승인 없이 어떠한 경우에도 무단 복제하는 것을 엄격히 금합니다.


본 설명서에 사용된 상표: *Dell, DELL* 로고 및 *PowerEdge* 는 Dell Inc. 의 상표입니다.


본 문서에서 특정 회사의 표시나 제품 이름을 지칭하기 위해 기타 상표나 상호를 사용할 수도 있습니다. Dell Inc. 는 자사가 소유하고 있는 것 이외에 기타 모든 상표 및 상호에 대한 어떠한 소유권도 없습니다.



Развертывание адаптера Dell™ PERC

 **ВНИМАНИЕ!** Многие виды ремонта может выполнять только сертифицированный специалист по обслуживанию. Пользователь может выполнять устранение неисправностей и простой ремонт только в том случае, если это рекомендуется в документации на изделие или инструкциями интерактивной справки или телефонной службы компании. Гарантия не распространяется на любые повреждения вследствие несанкционированного компанией Dell технического обслуживания. Прочтите и выполняйте инструкции по технике безопасности, которые входят в комплект поставки устройства.

 **ПРИМЕЧАНИЕ.** Сведения об установке и удалении частей системы см. в руководстве по эксплуатации оборудования для соответствующей системы на веб-сайте техподдержки Dell по адресу support.dell.com/manuals.

 **ПРИМЕЧАНИЕ.** Дополнительную информацию о контроллере хранилища данных и более подробный набор инструкций см. в документации к соответствующему контроллеру хранилища данных на веб-сайте support.dell.com/manuals.

В данном документе приведены инструкции по установке и удалению высокого уровня для контроллеров Dell™ PowerEdge™ RAID (PERC) и аккумулятора.

Снятие адаптера PERC

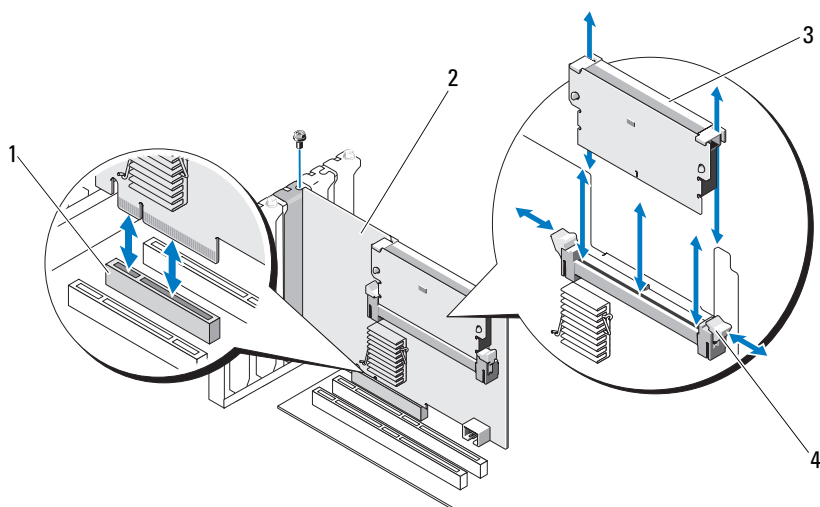
- 1 Убедитесь, что на адаптере PERC отсутствует резервный кэш. См. «Управление резервным кэшем» на стр. 5.
- 2 Выполните контролируемое выключение системы и подключенных к ней периферийных устройств.
- 3 Отключите систему от источника питания и снимите с системы крышку.
- 4 Снимите контроллер хранилища данных со слота PCI-E системы. См. раздел Рис. 1-1.

Установка адаптера PERC

- 1 Выполните контролируемое выключение системы и подключенных к ней периферийных устройств.
- 2 Отключите систему от источника питания и снимите с системы крышку.

- 3 Установите контроллер хранилища данных в соответствующий слот PCI-E и подсоедините все кабели к контроллеру хранилища данных. См. раздел Рис. 1-1.
- 4 Установите крышку системы на место.
- 5 Снова подключите систему к электрической розетке и включите. Также включите все подсоединенные периферийные устройства.

Рис. 1-1. Удаление и установка адаптера PERC



- | | | | |
|---|-------------|---|--------------|
| 1 | слот PCI-E | 2 | адаптер PERC |
| 3 | модуль DIMM | 4 | язычки (2) |

Замена BBU на PERC 5/i, PERC 6/i, PERC H700 или PERC H800

- 1 Убедитесь, что на адаптере PERC отсутствует сохраненный кэш. См. раздел «Управление резервным кэшем» на стр. 5.
- 2 Выполните контролируемое выключение системы и подключенных к ней периферийных устройств.
- 3 Отключите систему от источника питания и снимите с системы крышку.

- 4 Снимите модуль резервного аккумулятора (BBU) с пластмассового монтажного кожуха вашей системы и отсоедините кабель аккумулятора.
- 5 Повторно подсоедините резервный аккумулятор (BBU) к контроллеру, вставив конец кабеля аккумулятора в разъем на контроллере.

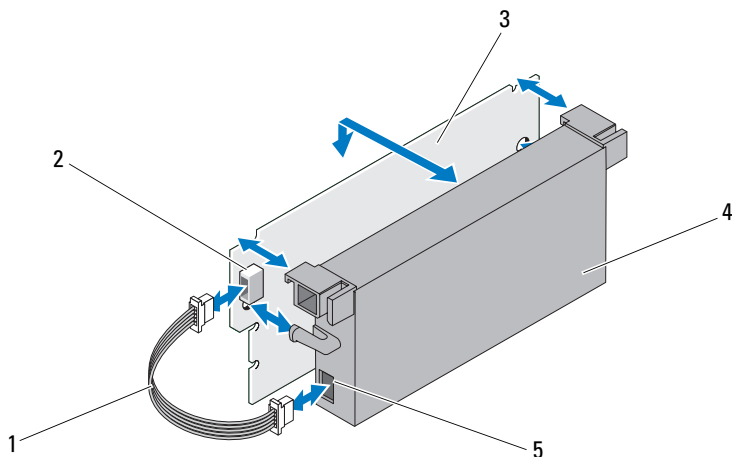
Замена TBVU на PERC 5/E, PERC 6/E, PERC H700 или PERC H800



ПРИМЕЧАНИЕ. Переносной резервный аккумулятор (TBVU) на контроллере хранилища данных состоит из модуля DIMM и резервного аккумулятора (BBU).

- 1 Убедитесь, что на адаптере PERC отсутствует сохраненный кэш. См. раздел «Управление резервным кэшем» на стр. 5.
- 2 Выполните контролируемое выключение системы и подключенных к ней периферийных устройств.
- 3 Отключите систему от источника питания и снимите с системы крышку.
- 4 Извлеките контроллер хранилища данных из системы. Нажмите на язычки, расположенные по краям слота DIMM, и снимите блок переносного резервного аккумулятора (TBVU) с контроллера хранилища данных. См. раздел Рис. 1-1.
- 5 Отсоедините кабель аккумулятора от обоих концов и надавите на зажимы аккумулятора, поворачивая аккумулятор и извлекая его из модуля DIMM. См. раздел Рис. 1-2.

Рис. 1-2. Удаление и установка аккумулятора и кабеля аккумулятора на модуле DIMM



- | | | | | | |
|---|---------------------|---|------------------------|---|-------------|
| 1 | кабель аккумулятора | 2 | разъем на модуле DIMM | 3 | модуль DIMM |
| 4 | аккумулятор | 5 | разъем на аккумуляторе | | |

- 6** Распакуйте новый переносной резервный аккумулятор (TBVU). При работе соблюдайте все процедуры антистатической защиты.
- 7** Вставьте один конец кабеля аккумулятора в разъем на модуле памяти DIMM, а другой конец — в разъем на новом аккумуляторе.
- 8** Поместите верхний край аккумулятора над верхним краем модуля памяти DIMM таким образом, чтобы кронштейны, расположенные по бокам аккумулятора, вошли в пазы на модуле памяти DIMM. См. Рис. 1-2.
- 9** Чтобы не повредить модуль, совместите край с ключом модуля памяти DIMM с физическим разделителем гнезда для модуля памяти.
- 10** Вставьте модуль памяти DIMM в гнездо для модуля памяти. Осторожно с постоянным усилием нажмите на оба конца или середину модуля DIMM, чтобы фиксаторы попали в специальные пазы, расположенные по обеим сторонам модуля DIMM. См. раздел Рис. 1-2.

Управление резервным кэшем

Если виртуальный диск отключен или удален из-за отсутствия физических дисков, контроллер сохраняет измененные кэш-буферы, не записанные на виртуальный диск. Данные в сохраненном неочищенном кэше, известном как резервный кэш, сохраняются до тех пор, пока не будет выполнен импорт виртуального диска или очистка кэша.



ВНИМАНИЕ! Если обнаружены внешние конфигурации, настоятельно рекомендуется выполнить импорт внешней конфигурации перед очисткой резервного кэша. В противном случае будут потеряны данные внешней конфигурации.

- 1 Включите систему.
- 2 Нажмите комбинацию клавиш <Ctrl><R> в ответ на запрос, выведенный в окне BIOS.

Если контроллер только один, отображается экран **Управление виртуальным диском** для этого контроллера. Если контроллеров больше одного, отображается **Главное меню**. В **Главном меню** перечислены контроллеры RAID. С помощью клавиш со стрелками выберите контроллер RAID и нажмите <Enter> («Ввод») для доступа к меню управления для контроллера.

- 3 На экране **Управление виртуальными дисками** с помощью клавиш со стрелками выделите поле **Контроллер**. Нажмите <F2> для отображения меню и выберите **Manage preserved cache** («Управление резервным кэшем»). В окне **Manage Preserved Cache** отобразится список виртуальных дисков, в отношении которых будут выполняться выбранные операции.



ПРИМЕЧАНИЕ. Если резервный кэш отсутствует, опция **Manage preserved cache** («Управление резервным кэшем») отключается, и дальнейшие действия не требуются. Выйдите из утилиты конфигурирования.

- 4 Вы можете выбрать очистку кэша в окне **Manage Preserved Cache**.

Дополнительная информация об импорте и сохранении содержимого кэша приведена в документации *Контроллер Dell PowerEdge RAID Controller (PERC) H700 и H800* на веб-сайте support.dell.com/manuals.

Информация, содержащаяся в данном документе, может быть изменена без предварительного уведомления.

© 2010 Dell Inc. Все права защищены. Напечатано в США.


Воспроизведение материалов данного руководства в любой форме без письменного разрешения корпорации Dell Inc. строго запрещается.


Товарные знаки, использованные в этом документе: *Dell*, логотип *DELL* и *PowerEdge* являются товарными знаками Dell Inc.


Остальные товарные знаки и названия продуктов могут использоваться в данном документе для обозначения компаний, заявляющих права на эти товарные знаки и названия, или продуктов этих компаний. Dell Inc. не претендует на права собственности в отношении каких-либо товарных знаков и торговых наименований, кроме своих собственных.



Utilización del Adaptador PERC Dell™

 **PRECAUCIÓN:** muchas de las reparaciones sólo pueden realizarlas los técnicos de servicio autorizados. El usuario debe llevar a cabo únicamente las tareas de solución de problemas y las reparaciones sencillas autorizadas en la documentación del producto o indicadas por el personal de servicio y asistencia en línea o telefónica. La garantía no cubre los daños ocasionados por reparaciones que Dell no haya autorizado. Lea y siga las instrucciones de seguridad que se entregan con el sistema.

 **NOTA:** para obtener información sobre la reinstalación y extracción de componentes del sistema, consulte el *Manual del propietario del hardware* del sistema en support.dell.com/manuals.

 **NOTA:** para obtener información sobre la controladora de almacenamiento y las instrucciones detalladas, consulte la documentación correspondiente de la controladora de almacenamiento en support.dell.com/manuals.

Este documento contiene un grupo de instrucciones avanzadas para la instalación y extracción de las Controladoras RAID Dell PowerEdge™ (PERC, por sus siglas en inglés) y la batería.

Extracción del adaptador PERC

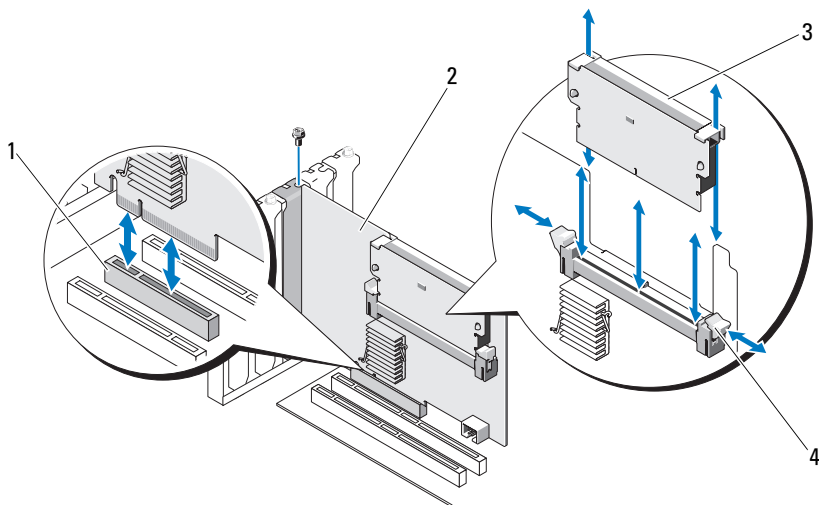
- 1 Asegúrese de que no haya caché conservada en el adaptador PERC. Consulte el apartado “Administración de la caché conservada” en la página 4.
- 2 Realice un apagado controlado del sistema y los periféricos conectados.
- 3 Desconecte el sistema de la toma de alimentación eléctrica y extraiga la cubierta del sistema.
- 4 Extraiga la controladora de almacenamiento de la ranura PCI-E del sistema. Vea la Ilustración 1-1.

Instalación del adaptador PERC

- 1 Realice un apagado controlado del sistema y los periféricos conectados.
- 2 Desconecte el sistema de la toma de alimentación eléctrica y extraiga la cubierta del sistema.
- 3 Instale la controladora de almacenamiento en la ranura PCI-E que corresponda y conecte todos los cables a la controladora de almacenamiento. Vea la Ilustración 1-1.

- 4 Vuelva a colocar la cubierta del sistema.
- 5 Vuelva a conectar el sistema a la toma de alimentación eléctrica y enciéndalo junto con los periféricos que tenga conectados.

Ilustración 1-1. Extracción e instalación del adaptador PERC



- | | |
|----------------|------------------|
| 1 Ranura PCI-E | 2 Adaptador PERC |
| 3 DIMM | 4 Lengüetas (2) |

Sustitución de la unidad BBU en un adaptador PERC 5/i, PERC 6/i, PERC H700 o PERC H800

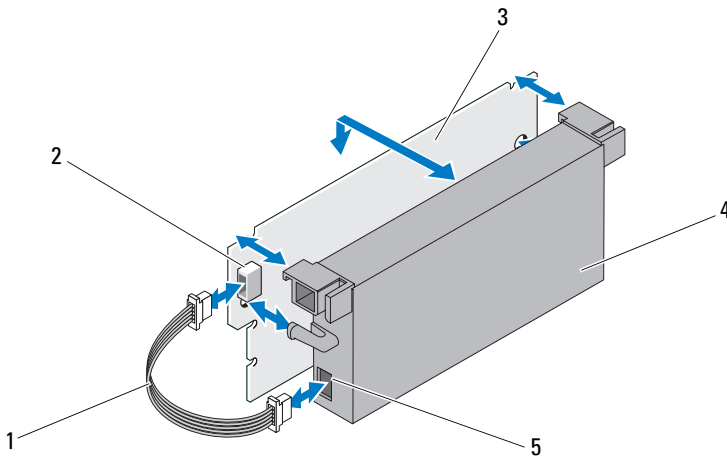
- 1 Asegúrese de que no haya caché conservada en el adaptador PERC. Consulte el apartado “Administración de la caché conservada” en la página 4.
- 2 Realice un apagado controlado del sistema y los periféricos conectados.
- 3 Desconecte el sistema de la toma de alimentación eléctrica y extraiga la cubierta del sistema.
- 4 Extraiga la Unidad de respaldo de batería (BBU, por sus siglas en inglés) del protector de montaje de plástico de su sistema y desconecte el cable de la batería.
- 5 Vuelva a conectar la unidad BBU a la controladora introduciendo el extremo del cable de la batería en el conector de la controladora.

Sustitución de la unidad TBBU en un adaptador PERC 5/E, PERC 6/E, PERC H700 o PERC H800

NOTA: la Unidad de respaldo de la batería transportable (TBBU, por sus siglas en inglés) de la controladora de almacenamiento consta de un DIMM y una unidad BBU.

- 1 Asegúrese de que no haya caché conservada en el adaptador PERC. Consulte el apartado “Administración de la caché conservada” en la página 4.
- 2 Realice un apagado controlado del sistema y los periféricos conectados.
- 3 Desconecte el sistema de la toma de alimentación eléctrica y extraiga la cubierta del sistema.
- 4 Extraiga la controladora de almacenamiento del sistema. Presione las lengüetas de cada extremo de la ranura DIMM hacia abajo y saque levantando la unidad TBBU de la controladora de almacenamiento. Vea la Ilustración 1-1.
- 5 Desconecte el cable de la batería de ambos extremos y apriete hacia fuera sobre los clips de la batería girando la batería hacia fuera del DIMM. Vea la Ilustración 1-2.

Ilustración 1-2. Extracción e instalación de la batería y cable de la batería en el DIMM




- | | | | | | |
|---|---------------------|---|------------------------|---|------|
| 1 | Cable de la batería | 2 | Conector en el DIMM | 3 | DIMM |
| 4 | Batería | 5 | Conector de la batería | | |

- 6 Desembale la TBBU y siga todos los procedimientos antiestáticos.
- 7 Introduzca un extremo del cable de la batería en el conector del DIMM y el otro extremo en el conector de la nueva batería.
- 8 Coloque el borde superior de la batería sobre el borde superior del DIMM, de modo que los brazos del lado de la batería encajen en los zócalos del DIMM. Vea la Ilustración 1-2.
- 9 Alinee el borde marcado del DIMM con el divisor físico del zócalo de memoria para evitar dañar el módulo.
- 10 Introduzca el DIMM en el zócalo de la memoria. Aplique una presión hacia abajo de forma constante en ambos extremos o en el centro del DIMM hasta que los ganchos de retención coincidan con las ranuras correspondientes en cada lado del DIMM. Vea la Ilustración 1-2.

Administración de la caché conservada

Si un disco virtual se desconecta o se elimina debido a la ausencia de discos físicos, la controladora conserva la caché antigua del disco virtual. Esta caché antigua conservada se denomina caché fijada, y se conserva hasta que se importa el disco virtual o se descarta la caché.

 **PRECAUCIÓN: si existe alguna configuración externa, es muy recomendable importar la configuración externa antes de descartar la caché conservada. De lo contrario, perderá datos pertenecientes a la configuración externa.**

- 1 Encienda el sistema.
- 2 Pulse <Ctrl><R> cuando lo solicite la pantalla del BIOS.

Si solamente hay una controladora, aparecerá la pantalla **Virtual Disk Management** (Administración de discos virtuales) para esa controladora. Si hay más de una controladora, aparecerá la pantalla **Main Menu** (Menú principal). El **Main Menu** (Menú principal) enumera las controladoras RAID. Use las teclas de flecha para seleccionar la controladora RAID y pulse <Intro> para acceder a los menús de administración de la controladora.

- 3 En la pantalla **Virtual Disk Management** (Administración de discos virtuales), utilice las teclas de flecha para resaltar el campo **Controller** (Controladora). Pulse <F2> para mostrar el menú y seleccione **Manage Preserved Cache** (Administrar caché conservada). La pantalla **Manage Preserved Cache** (Administrar caché conservada) mostrará los discos virtuales afectados.



NOTA: si no hay caché conservada, se deshabilita la opción **Manage Preserved Cache** (Administrar caché conservada) y no es necesario realizar ninguna otra acción. Salga de la utilidad de configuración.

- 4 Puede elegir descartar la caché en la pantalla **Manage Preserved Cache** (Administrar caché conservada).

Para obtener más información sobre cómo importar y conservar el contenido caché, consulte la documentación *Dell PowerEdge RAID Controller (PERC) H700 and H800* (Controladora RAID Dell Power Edge (PERC) H700 y H800) en support.dell.com/manuals.

La información contenida en este documento puede modificarse sin previo aviso.

© 2010 Dell Inc. Todos los derechos reservados. Impreso en los EE.UU.

Queda estrictamente prohibida la reproducción de estos materiales en cualquier forma sin la autorización por escrito de Dell Inc.

Marcas comerciales utilizadas en este texto: *Dell*, el logotipo de *DELL* y *PowerEdge* son marcas comerciales de Dell Inc.

Otras marcas y otros nombres comerciales pueden utilizarse en este documento para hacer referencia a las entidades que los poseen o a sus productos. Dell Inc. renuncia a cualquier interés sobre la propiedad de marcas y nombres comerciales que no sean los suyos.

